

Base mural

N.º ref. 1035

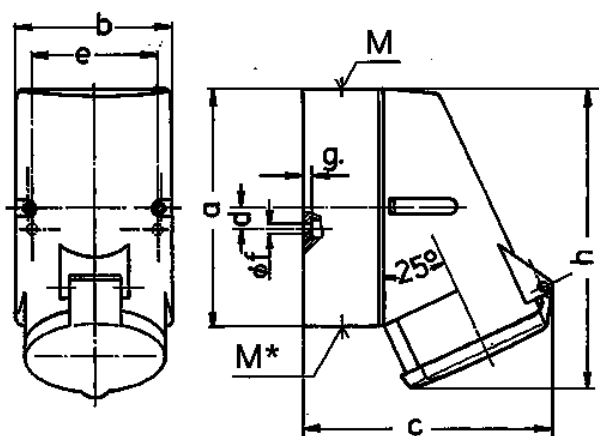


- Contacto roscado
- Portacontactos altamente resistente al calor
- Contactos niquelados
- Fijación interior
- Una entrada de cables superior y dos ciegas (para cortar) inferiores
- La parte inferior de la carcasa gira 180°
- Las bases están preparadas para montar un interruptor de contacto auxiliar

Especificaciones técnicas

Amperios	16 A
Polos	7 p
Voltios	500 V
Sentido horario	7 h
Hertzios	50-60 Hz
Técnica de conexión	bornas de tornillo
Contactos	portacontactos altamente resistente al calor, contactos niquelados
Grado de protección	IP 44
Peso	335 g
Marca de verificación	CN,CQC

Planos y dimensiones



Plano	Amp.	16	32
1 MB 257	Polos	7	7
Dim. en mm	a	128	128
	b	84	84
	c	124	138
	d	11	11
	e	68	68
	f	5,3	5,3
	g	4	4
	h	145	160
	M	25	32
	M*	2x25 entrada ciega para cortar	2x25 entrada ciega para cortar
	Ø y [max]	18	25
	Borna para cond. Sección	1,5	2,5
	Transvers. (mm²) mín.-max.	-4	-10