

Base mural
N.º ref. 1140A

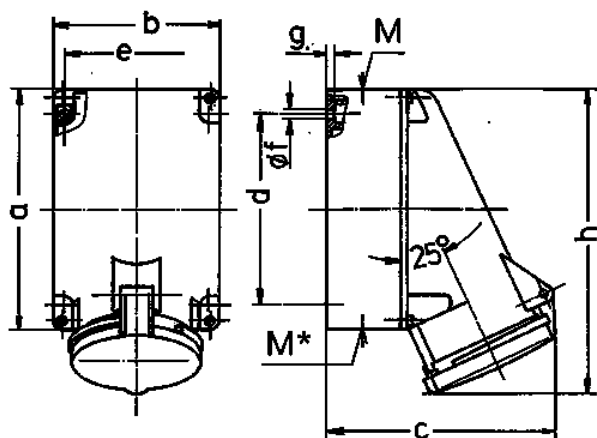


- Contacto roscado
- X-CONTACT®
- Para cableados de paso
- Fijación interior
- La parte inferior de la carcasa gira 180°
- 6 agujeros ciegos para alojar bornes de conexión AM si es necesario
- Productos con contacto piloto bajo pedido

Especificaciones técnicas

Amperios	63 A
Polos	4 p
Voltios	230 V
Sentido horario	9 h
Hertzios	50-60 Hz
Técnica de conexión	bornas de tornillo
Contactos	X-CONTACT®
Grado de protección	IP 44
Peso	896 g
Marca de verificación	DE,VDE, CN,CQC

Planos y dimensiones



Plano	Amp. Polos	63		
		3	4	5
1 MB 213				
Dim. en mm	a	170	170	170
	b	118	118	118
	c	164	164	164
	d	134,5	134,5	134,5
	e	103	103	103
	f	6,1	6,1	6,1
	g.	6	6	6
	h	216	216	216
	M	40	40	40
	M*	2x40 entrada ciega para cortar		
	Ø y (max)	32	32	32
	Borna para cond. Sección	6	6	6
	Transvers. (mm²) min.-max.	-25	-25	-25