

## Base mural con TwinCONTACT

N.º ref. 1346

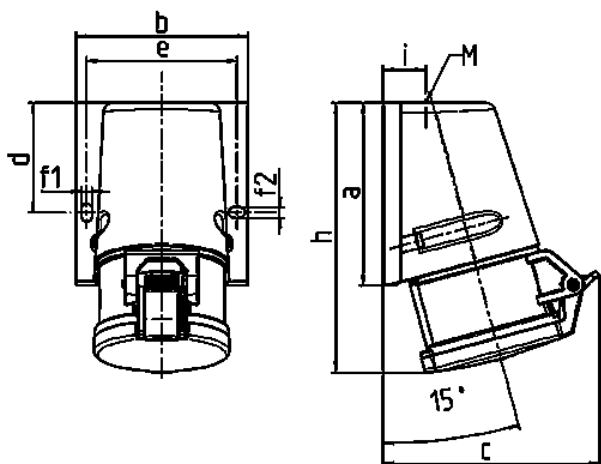


- Sin tornillos, con técnica de desplazamiento de aislamiento
- Fijación exterior

### Especificaciones técnicas

Amperios	32 A
Polos	3 p
Voltios	230 V
Sentido horario	6 h
Hertzios	50-60 Hz
Técnica de conexión	sin tornillos - TwinCONTACT
Contactos	estándar
Grado de protección	IP 44
Peso	310 g
Marca de verificación	DE, VDE, CN, CQC

### Planos y dimensiones



Plano 1 MB 463	Amp. Polos	16			32		
		3	4	5	3	4	5
Dim. en mm	a	95	93	92,5	102	102	102
	b	73,5	87,5	87,5	94	94	94
	c	93	107,5	110	115,5	115,5	119,5
	d	55,5	55,5	55,5	62	62	62
	e	61	76	76	84	84	84
	f1	5,3	5,3	5,3	5,1	5,1	5,1
	f2	5,3	5,3	5,3	5,1	5,1	5,1
	h	139	139	136,5	160	160	156,5
	i	19,8	21,5	21,5	26,5	26,5	26,5
	M	20x	25x	25x	25x	32x	32x
		1,5	1,5	1,5	1,5	1,5	1,5
Borna para cond. Sección		1,5	1,5	1,5	2,5	2,5	2,5
Transvers. (mm²) mín.-max.		-4	-4	-4	-6	-6	-6