

Base mural

N.º ref. 75036

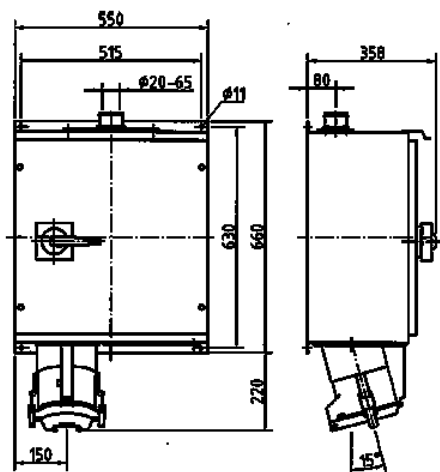


- Contacto roscado
- Desconectable
- Bloqueo mecánico
- Tubuladuras superiores de entrada para hasta 65 mm de Ø de cable y tapa ciega inferior
- Carcasa de chapa de acero, lacada (RAL 1021)
- También disponible (previa solicitud) como modelo resistente al agua de mar

Especificaciones técnicas

Amperios	400 A
Polos	4 p
Voltios	400 V
Sentido horario	6 h
Hertzios	50-60 Hz
Técnica de conexión	bornas de tornillo
Contactos	estándar
Grado de protección	IP 55
Peso	39000 g

Planos y dimensiones



Plano
1 MB 403/2
Dim. en mm