

Base mural
N.º ref. 21233

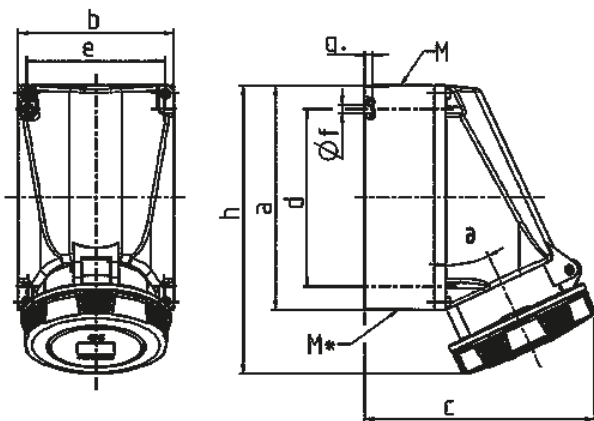


- Contacto roscado
- X-CONTACT®
- con portacontactos altamente resistente al calor
- Contactos niquelados

Especificaciones técnicas

Amperios	125 A
Polos	4 p
Voltios	400 V
Sentido horario	6 h
Hertzios	50-60 Hz
Técnica de conexión	bornas de tornillo
Contactos	portacontactos altamente resistente al calor, contactos niquelados, X-CONTACT®
Grado de protección	IP 67
Peso	1959 g

Planos y dimensiones



Plano	Amp.	63			125	
		3	4	5	4	5
1 MB 112/162	Polos					
Dim. en mm	a	170	170	170	264	264
	b	118	118	118	163	163
	c	175	175	175	200	200
	d	134,5	134,5	134,5	240	240
	e	103	103	103	140	140
	f	6,1	6,1	6,1	8,1	8,1
	g	6	6	6	8	8
	h	219	219	219	306	306
	M	40	40	40	50	50
	M*	2x40 entrada ciega para cortar			50	50
	a	25	25	25	20	20
	Ø y [max]	27	27	27	38	38
	Borna para cond. Sección	6	6	6	25	25
	Transvers. (mm²) min.-max.	-25	-25	-25	-35	-35