

Base mural

N.º ref. 3719

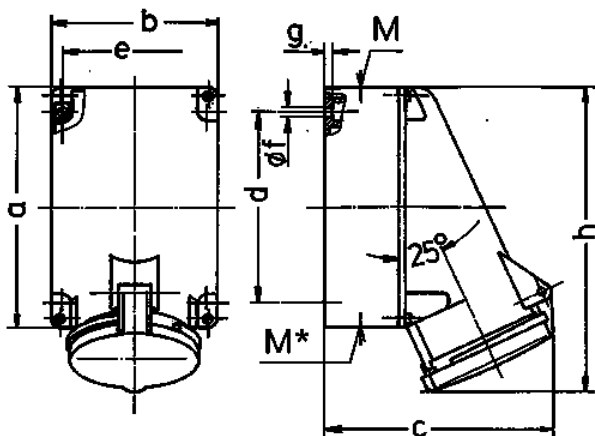


- Contacto roscado
- X-CONTACT®
- Fijación interior
- Una entrada de cables superior y dos ciegas (para cortar) inferiores
- La parte inferior de la carcasa gira 180°

Especificaciones técnicas

| | |
|-----------------------|--------------------|
| Amperios | 63 A |
| Polos | 5 p |
| Voltios | 50-500 V |
| Sentido horario | 1 h |
| Técnica de conexión | bornas de tornillo |
| Contactos | X-CONTACT® |
| Grado de protección | IP 44 |
| Peso | 925 g |
| Marca de verificación | DE, VDE, CN, CQC |

Planos y dimensiones



| Plano | Amp. | 63 | | |
|----------------------------|-------|--------------------------------|-------|-------|
| | | 3 | 4 | 5 |
| 1 MB 213 | Polos | | | |
| Dim. en mm | a | 170 | 170 | 170 |
| | b | 118 | 118 | 118 |
| | c | 164 | 164 | 164 |
| | d | 134,5 | 134,5 | 134,5 |
| | e | 103 | 103 | 103 |
| | f | 6,1 | 6,1 | 6,1 |
| | g. | 6 | 6 | 6 |
| | h | 216 | 216 | 216 |
| | M | 40 | 40 | 40 |
| | M* | 2x40 entrada ciega para cortar | | |
| Ø y [max] | | 32 | 32 | 32 |
| Borna para cond. Sección | | 6 | 6 | 6 |
| Transvers. (mm²) min.-max. | | -25 | -25 | -25 |