

## Clavija acodada VarioTOP®

N.º ref. 3983

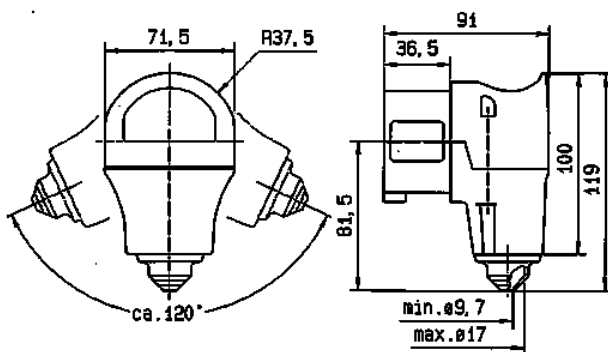


- Contacto roscado
- Contactos niquelados
- Entrada de cable giratoria 60° a izquierda y derecha
- Protección contra pliegues del cable
- Capuchón de entrada del cable en gris luminoso
- Puede utilizarse con bases Cepex

## Especificaciones técnicas

Amperios	16 A
Polos	5 p
Voltios	230 V
Sentido horario	9 h
Hertzios	50-60 Hz
Técnica de conexión	bornas de tornillo
Contactos	contactos niquelados
Grado de protección	IP 44
Peso	185 g
Marca de verificación	DE, VDE, CN, CQC

## Planos y dimensiones



**Plano**  
**2 MB 208**

**Dim. en mm**