

Base mural
N.º ref. 5460A

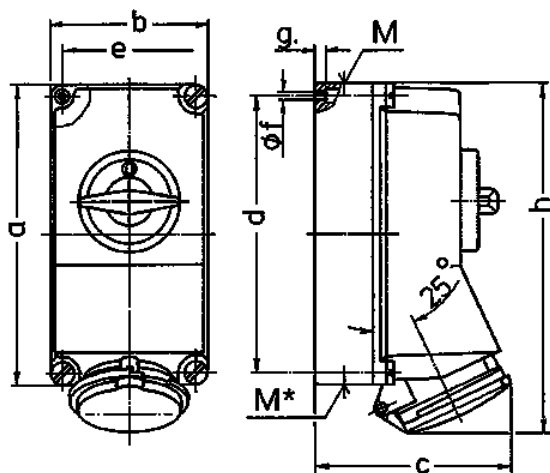


- Contacto roscado
- Desconectable
- Bloqueo mecánico DUO
- Se cierra con candado

Especificaciones técnicas

| | |
|---------------------|--------------------|
| Amperios | 32 A |
| Polos | 4 p |
| Voltios | 110 V |
| Sentido horario | 4 h |
| Hertzios | 50-60 Hz |
| Técnica de conexión | bornas de tornillo |
| Contactos | estándar |
| Grado de protección | IP 44 |
| Material | plástico |
| Peso | 1144 g |

Planos y dimensiones



| Plano 1 MB 174 | Amp. Polos | 16 | | | 32 | | |
|-------------------|----------------------------|-------------|------|------|-------------|------|------|
| | | 3 | 4 | 5 | 3 | 4 | 5 |
| Dim. en mm | a | 225 | 225 | 225 | 225 | 225 | 225 |
| | b | 118 | 118 | 118 | 118 | 118 | 118 |
| | c | 141 | 141 | 141 | 146 | 146 | 146 |
| | d | 208 | 208 | 208 | 208 | 208 | 208 |
| | e | 101 | 101 | 101 | 101 | 101 | 101 |
| | f | 6,3 | 6,3 | 6,3 | 6,3 | 6,3 | 6,3 |
| | g | 8 | 8 | 8 | 8 | 8 | 8 |
| | h | 250 | 252 | 254 | 264 | 264 | 264 |
| | M | 1x25 y 1x32 | | | 1x25 y 1x32 | | |
| | M* | 2x25 | 2x25 | 2x25 | 2x25 | 2x25 | 2x25 |
| | Ø y [max] | 25 | 25 | 25 | 25 | 25 | 25 |
| | Borna para cond. Sección | 1,5 | 1,5 | 1,5 | 2,5 | 2,5 | 2,5 |
| | Transvers. (mm²) mín.-max. | -4 | -4 | -4 | -10 | -10 | -10 |