

Base mural

N.º ref. 5703A

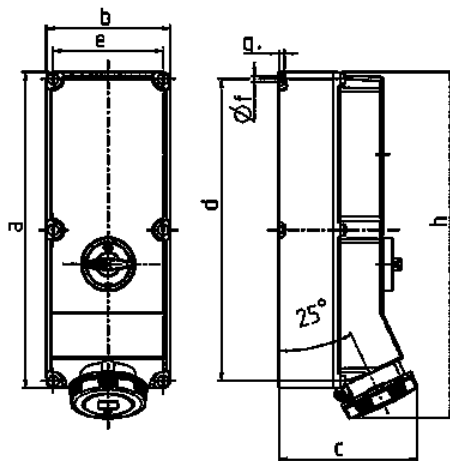


- Contacto roscado
- Desconectable
- Bloqueo mecánico DUO
- Se cierra con candado

Especificaciones técnicas

Amperios	63 A
Polos	3 p
Voltios	250 V
Sentido horario	8 h
Técnica de conexión	bornas de tornillo
Contactos	X-CONTACT®
Grado de protección	IP 67
Material	plástico
Peso	5150 g

Planos y dimensiones



Plano	Amp.	63		
		3	4	5
1 MB 621	Polos			
Dim. en mm	a	460	460	460
	b	180	180	180
	c	202	202	202
	d	440	440	440
	e	160	160	160
	f	8,1	8,1	8,1
	g.	8	8	8
	h	505	505	505
	M	40	40	40
	M*	2x40	2x40	2x40
	Øy [max]	27	27	27
	Borna para cond. Sección	4	4	4
	Transvers. (mm²) min.-max.	-25	-25	-25