

**Base mural**  
N.º ref. 6066A

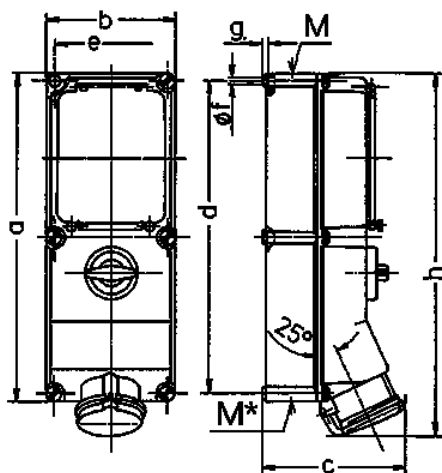


- Contacto roscado
- X-CONTACT®
- Desconectable
- Bloqueo mecánico DUO
- Portafusibles D 02
- Se cierra con candado

**Especificaciones técnicas**

|                     |                    |
|---------------------|--------------------|
| Amperios            | 63 A               |
| Polos               | 5 p                |
| Voltios             | 400 V              |
| Sentido horario     | 6 h                |
| Hertzios            | 50-60 Hz           |
| Técnica de conexión | bornas de tornillo |
| Contactos           | X-CONTACT®         |
| Grado de protección | IP 44              |
| Material            | plástico           |
| Peso                | 4154 g             |

**Planos y dimensiones**



| Plano<br>1 MB 208 | Amp.<br>Polos              | 16    |       |       | 32    |       | 63   |      |
|-------------------|----------------------------|-------|-------|-------|-------|-------|------|------|
|                   |                            | 3     | 4     | 5     | 4     | 5     | 4    | 5    |
| Dim. en mm        | <b>a</b>                   | 364   | 364   | 364   | 364   | 364   | 460  | 460  |
|                   | <b>b</b>                   | 134   | 134   | 134   | 134   | 134   | 180  | 180  |
|                   | <b>c</b>                   | 160   | 162   | 163   | 168   | 168   | 195  | 195  |
|                   | <b>d</b>                   | 347   | 347   | 347   | 347   | 347   | 440  | 440  |
|                   | <b>e</b>                   | 117   | 117   | 117   | 117   | 117   | 160  | 160  |
|                   | <b>f</b>                   | 6,3   | 6,3   | 6,3   | 6,3   | 6,3   | 8,1  | 8,1  |
|                   | <b>g</b>                   | 8     | 8     | 8     | 8     | 8     | 8    | 8    |
|                   | <b>h</b>                   | 391   | 395   | 398   | 408   | 411   | 502  | 502  |
|                   | <b>M</b>                   | 32/40 | 32/40 | 32/40 | 32/40 | 32/40 | 40   | 40   |
|                   | <b>M*</b>                  | 2x32  | 2x32  | 2x32  | 2x32  | 2x32  | 2x40 | 2x40 |
|                   | Ø y [max]                  | 27    | 27    | 27    | 27    | 27    | 27   | 27   |
|                   | Borna para cond. Sección   | 1,5   | 1,5   | 1,5   | 2,5   | 2,5   | 6    | 6    |
|                   | Transvers. (mm²) mín.-max. | -4    | -4    | -4    | -10   | -10   | -25  | -25  |