

Base mural

N.º ref. 6262A

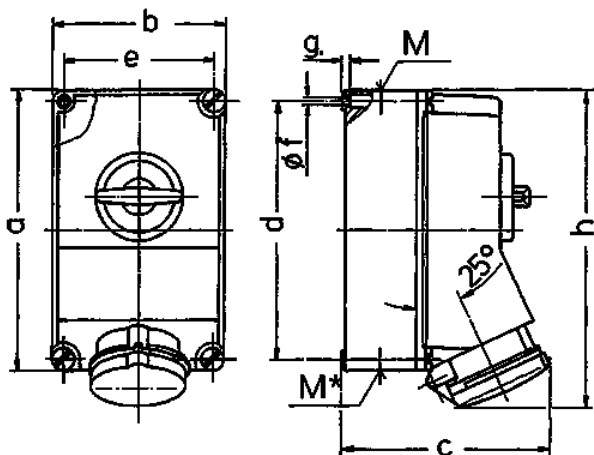


- Contacto roscado
- X-CONTACT®
- Desconectable
- Bloqueo mecánico DUO
- Portacontactos altamente resistente al calor
- Se cierra con candado

Especificaciones técnicas

Amperios	63 A
Polos	5 p
Voltios	600-690 V
Sentido horario	5 h
Hertzios	50-60 Hz
Técnica de conexión	bornas de tornillo
Contactos	X-CONTACT®
Grado de protección	IP 44
Material	plástico
Peso	2660 g

Planos y dimensiones



Plano 1 MB 234	Amp. Polos	63		
		3	4	5
Dim. en mm	a	264	264	264
	b	163	163	163
	c	192	192	192
	d	240	240	240
	e	140	140	140
	f	8,1	8,1	8,1
	g.	8	8	8
	h	300	300	300
	M	40	40	40
	M*	2x40	2x40	2x40
	Ø y [max]	27	27	27
	Bornas para cond. Sección	6	6	6
	Transvers. (mm²) mín.-max.	-25	-25	-25