

Base mural

N.º ref. 7042

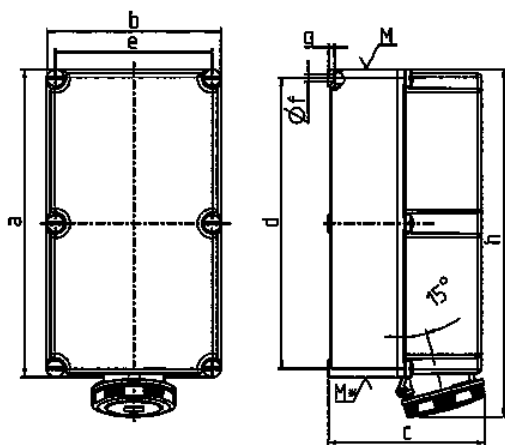


- Contacto roscado
- X-CONTACT®
- Protección y bloqueo eléctrico PKS on portafusibles de 3 polos NH 00

Especificaciones técnicas

Amperios	125 A
Polos	4 p
Voltios	400 V
Sentido horario	6 h
Hertzios	50-60 Hz
Técnica de conexión	bornas de tornillo
Contactos	X-CONTACT®
Grado de protección	IP 67
Material	plástico
Peso	8700 g
Marca de verificación	CN,CQC

Planos y dimensiones



Plano	Amp. Polos	125	
		4	5
1 MB 163			
Dim. en mm	a	460	460
	b	260	260
	c	234	234
	d	434	434
	e	234	234
	f	11	11
	g	9	9
	h	519	519
	M	63	63
	M*	2x63	2x63
	Øy [max]	44	44
	Borna para cond. Sección	25	25
	Transvers. (mm²) min.-max.	-70	-70