

Base mural
N.º ref. 7061

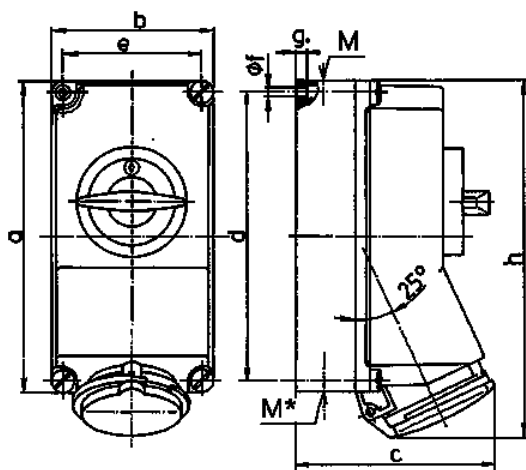


- Contacto roscado
- Desconectable
- Bloqueo mecánico DUO
- Portacontactos altamente resistente al calor
- Contactos niquelados
- Interruptor tripolar
- Se cierra con candado

Especificaciones técnicas

Amperios	32 A
Polos	7 p
Voltios	400 V
Sentido horario	6 h
Hertzios	50-60 Hz
Técnica de conexión	bornas de tornillo
Contactos	estándar
Grado de protección	IP 44
Material	plástico
Peso	1227 g

Planos y dimensiones



Plano	Amp.	16		32	
		7		7	
1 MB 383	Polos				
Dim. en mm	a	225		225	
	b	118		118	
	c	141		146	
	d	208		208	
	e	101		101	
	f	6,3		6,3	
	g.	8		8	
	h	254		264	
	M	1x32 y 1x25		1x32 y 1x25	
	M*	2x25		2x25	
	Ø y [max]	25		25	
	Borna para cond. Sección	1,5		2,5	
	Transvers. (mm²) mín.-max.	—4		—10	