

## Base mural

N.º ref. 7102

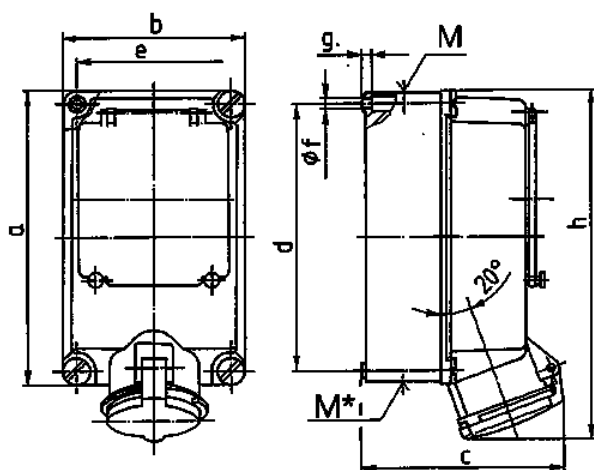


- Contacto roscado
- X-CONTACT®
- con carril DIN para fusibles Neozed, Diazed, interruptores magnetotérmicos y diferenciales (a elección)

## Especificaciones técnicas

Amperios	63 A
Polos	5 p
Voltios	400 V
Sentido horario	6 h
Hertzios	50-60 Hz
Técnica de conexión	bornas de tornillo
Contactos	X-CONTACT®
Grado de protección	IP 44
Material	plástico
Peso	2114 g
Marca de verificación	CN,CQC

## Planos y dimensiones



Plano 1 MB 379	Amp. Polos	63	
		4	5
Dim. en mm	a	264	264
	b	163	163
	c	187	187
	d	240	240
	e	140	140
	f	8,1	8,1
	g.	8	8
	h	315	315
	M	1x40	1x40
	M*	2x40	2x40
∅ y [max]		27	27