

**Base mural**  
N.º ref. 7144

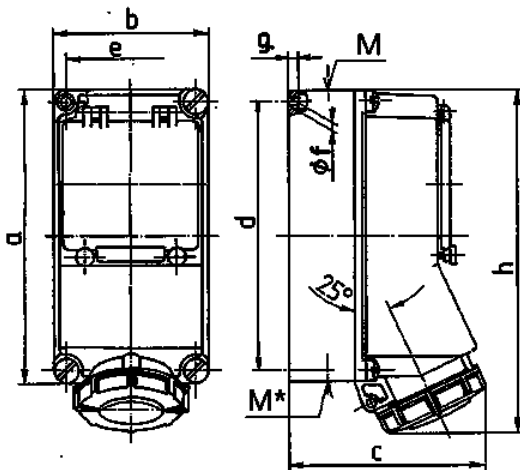


- protegida con disyuntor características K
- 

**Especificaciones técnicas**

Amperios	16 A
Polos	4 p
Voltios	400 V
Sentido horario	6 h
Hertzios	50-60 Hz
Técnica de conexión	bornas de tornillo
Contactos	estándar
Grado de protección	IP 67
Material	plástico
Peso	1320 g

**Planos y dimensiones**



Plano 1 MB 378	Amp. Polos	16			32	
		3	4	5	4	5
Dim. en mm	a	225	225	225	225	225
	b	118	118	118	118	118
	c	144	146	147	152	153
	d	208	208	208	208	208
	e	101	101	101	101	101
	f	6,3	6,3	6,3	6,3	6,3
	g	8	8	8	8	8
	h	252	255	259	268	274
	M	1x25 y 1x32			1x25 y 1x32	
	M*	2x25	2x25	2x25	2x25	2x25
	Ø y [max]	25	25	25	25	25
	Borna para cond. Sección	1,5	1,5	1,5	2,5	2,5
	Transvers. (mm²) mín.-max.	-4	-4	-4	-10	-10