

## Base mural

N.º ref. 7248

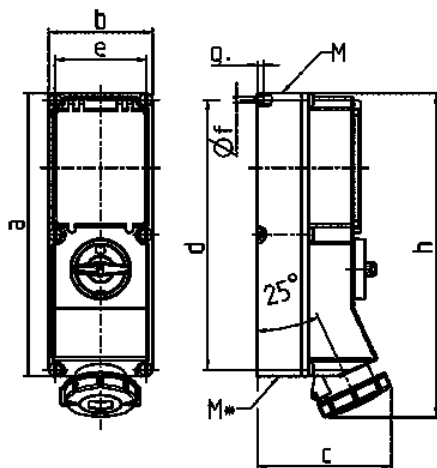


- Contacto roscado
- Desconectable
- Bloqueo mecánico DUO
- Interruptor diferencial (0,03A)
- Otros diferenciales previa solicitud
- Se cierra con candado

## Especificaciones técnicas

Amperios	32 A
Polos	4 p
Voltios	400 V
Sentido horario	6 h
Hertzios	50-60 Hz
Técnica de conexión	bornas de tornillo
Contactos	estándar
Grado de protección	IP 67
Material	plástico
Peso	2384 g

## Planos y dimensiones



Plano	Amp.	16			32		63			
		1 MB 181/620		Polos	3	4	5	4	5	4
Dim. en mm	a	364	364	364	364	364	460	460		
	b	134	134	134	134	134	180	180		
	c	160	162	163	168	168	202	202		
	d	347	347	347	347	347	440	440		
	e	117	117	117	117	117	160	160		
	f	6,3	6,3	6,3	6,3	6,3	8,1	8,1		
	g	8	8	8	8	8	8	8		
	h	391	395	398	408	411	505	505		
	M	32/40	32/40	32/40	32/40	32/40	40	40		
	M*	2x32	2x32	2x32	2x32	2x32	2x40	2x40		
	Ø y [max]	27	27	27	27	27	27	27		
	Borna para cond. Sección	1,5	1,5	1,5	2,5	2,5	6	6		
	Transvers. (mm²) min.-max.	-4	-4	-4	-10	-10	-25	-25		