

Wall mounted receptacle

N.º ref. 75276

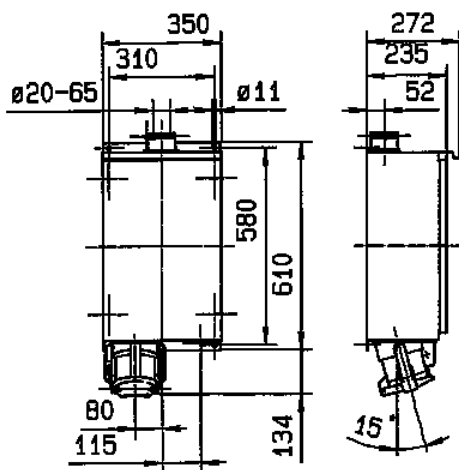


- switched
- electrical interlock,
- seawater resistant design available on request

Especificaciones técnicas

Amperios	200 A
Polos	5 p
Voltios	400 V
Sentido horario	6 h
Hertzios	50-60 Hz
Técnica de conexión	bornas de tornillo
Contactos	estándar
Grado de protección	IP 55
Peso	23000 g

Planos y dimensiones



Plano
1 MB 387

Dim. en mm