

## Base mural con TwinCONTACT

N.º ref. 9105

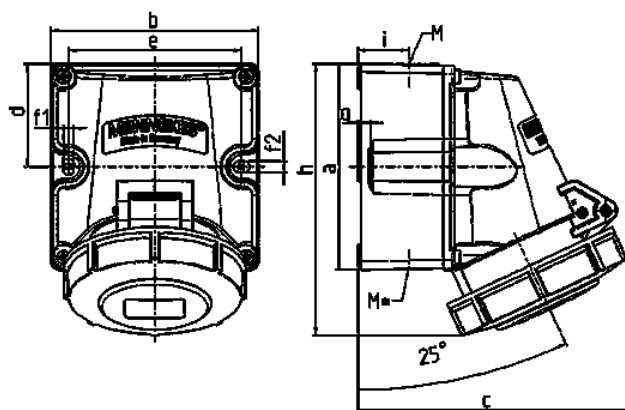


- Sin tornillos, con técnica de desplazamiento de aislamiento
- alta resistencia a los agentes químicos
- Para cableados de paso
- Dos fijaciones exteriores
- La parte inferior de la carcasa gira 180°
- Las bases están preparadas para montar un interruptor de contacto auxiliar

## Especificaciones técnicas

Amperios	16 A
Polos	3 p
Voltios	230 V
Sentido horario	6 h
Hertzios	50-60 Hz
Técnica de conexión	sin tornillos - TwinCONTACT
Contactos	estándar
Grado de protección	IP 67
Peso	320 g
Marca de verificación	CN,CQC

## Planos y dimensiones



Plano	Amp.	16			32		
		Polos			Polos		
<b>1 MB 622</b>		<b>3</b>	<b>4</b>	<b>5</b>	<b>3</b>	<b>4</b>	<b>5</b>
<b>Dim. en mm</b>	<b>a</b>	100	100	100	100	100	100
	<b>b</b>	101	101	101	109	109	109
	<b>c</b>	117	125	131	157	157	160
	<b>d</b>	50	50	50	50	50	50
	<b>e</b>	84	84	84	92	92	92
	<b>f1</b>	5,3	5,3	5,3	5,3	5,3	5,3
	<b>f2</b>	5,3	5,3	5,3	5,3	5,3	5,3
	<b>g</b>	6,5	6,5	6,5	6,5	6,5	6,5
	<b>h</b>	131	131	132	148	148	148
	<b>i</b>	24,7	24,7	24,7	27,5	27,5	27,5
	<b>M</b>	25 (opcional M 20)			32 (opcional M 25)		
	<b>M*</b>	2x25 entrada ciega para cortar			2x25 entrada ciega para cortar		
	<b>Ø y [max]</b>	18 (M 25) y 15 (M 20)			25 (M 32) y 18 (M 25)		
	<b>Borna para cond. Sección</b>	1,5	1,5	1,5	2,5	2,5	2,5
	<b>Transvers. (mm²) min.-max.</b>	-4	-4	-4	-6	-6	-6