

## Tejadillo protector

N.º ref. 15542

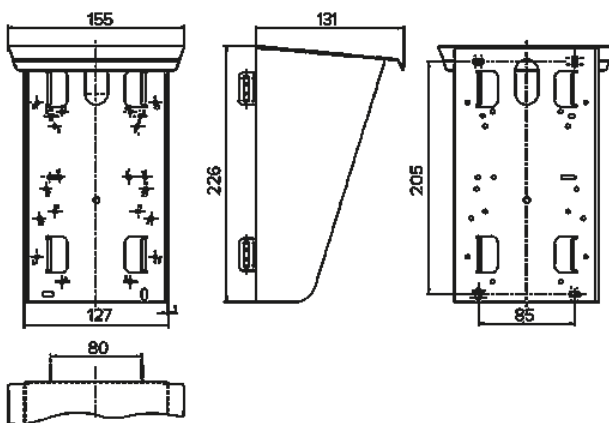


- De acero inoxidable (material 1.4301)
- Con paredes laterales
- Para montaje en postes
- Medidas (al. x an. x prof.) 226 x 155 x 131/52 mm
- Superficie: Acero inox. pulido

## Especificaciones técnicas

Peso	652 g
------	-------

## Planos y dimensiones



Plano  
1 MB 431

Dim. en mm