

**Base mural**  
N.º ref. 5511

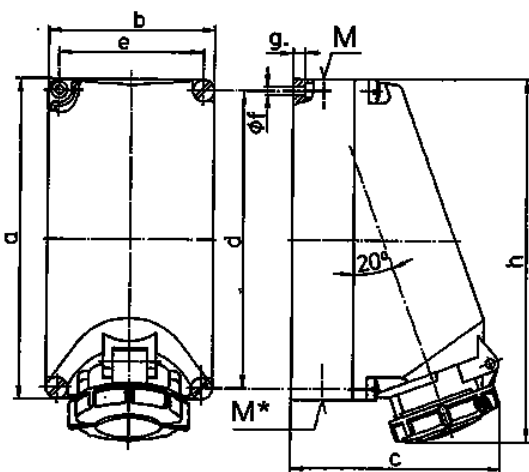


- Contacto roscado
- Para cableados de paso
- Orificios de fijación para regleta de bornes, nº de ref. 40113

**Especificaciones técnicas**

|                       |                    |
|-----------------------|--------------------|
| Amperios              | 16 A               |
| Polos                 | 4 p                |
| Voltios               | 400 V              |
| Sentido horario       | 6 h                |
| Hertzios              | 50-60 Hz           |
| Técnica de conexión   | bornas de tornillo |
| Contactos             | estándar           |
| Grado de protección   | IP 67              |
| Peso                  | 728 g              |
| Marca de verificación | CN,CQC             |

**Planos y dimensiones**



| Plano             | Amp.                              | 16          |      |      | 32          |      |      |
|-------------------|-----------------------------------|-------------|------|------|-------------|------|------|
|                   |                                   | 3           | 4    | 5    | 3           | 4    | 5    |
| <b>1 MB 206</b>   | <b>Polos</b>                      |             |      |      |             |      |      |
| <b>Dim. en mm</b> | <b>a</b>                          | 225         | 225  | 225  | 225         | 225  | 225  |
|                   | <b>b</b>                          | 118         | 118  | 118  | 118         | 118  | 118  |
|                   | <b>c</b>                          | 144         | 150  | 152  | 155         | 155  | 159  |
|                   | <b>d</b>                          | 208         | 208  | 208  | 208         | 208  | 208  |
|                   | <b>e</b>                          | 101         | 101  | 101  | 101         | 101  | 101  |
|                   | <b>f</b>                          | 6,3         | 6,3  | 6,3  | 6,3         | 6,3  | 6,3  |
|                   | <b>g.</b>                         | 8           | 8    | 8    | 8           | 8    | 8    |
|                   | <b>h</b>                          | 249         | 251  | 253  | 255         | 253  | 259  |
|                   | <b>M</b>                          | 1x25 y 1x32 |      |      | 1x25 y 1x32 |      |      |
|                   | <b>M*</b>                         | 2x25        | 2x25 | 2x25 | 2x25        | 2x25 | 2x25 |
|                   | <b>Ø y [max]</b>                  | 25          | 25   | 25   | 25          | 25   | 25   |
|                   | <b>Borna para cond. Sección</b>   | 1,5         | 1,5  | 1,5  | 2,5         | 2,5  | 2,5  |
|                   | <b>Transvers. (mm²) mín.-max.</b> | -4          | -4   | -4   | -10         | -10  | -10  |