

**Base mural**  
N.º ref. 5695A

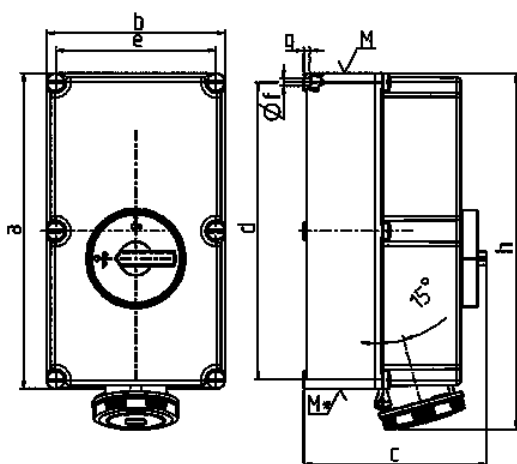


- Contacto roscado
- X-CONTACT®
- Desconectable
- Bloqueo mecánico DUO con portafusibles de 3 polos NH 00
- con dispositivo adicional (previa solicitud) para colocar un candado

**Especificaciones técnicas**

Amperios	125 A
Polos	5 p
Voltios	400 V
Sentido horario	6 h
Hertzios	50-60 Hz
Técnica de conexión	bornas de tornillo
Contactos	X-CONTACT®
Grado de protección	IP 67
Material	plástico
Peso	8840 g
Marca de verificación	CN,CQC

**Planos y dimensiones**



Plano	Amp. Polos	125		
		3	4	5
<b>1 MB 177</b>				
Dim. en mm	<b>a</b>	460	460	460
	<b>b</b>	260	260	260
	<b>c</b>	270	270	270
	<b>d</b>	434	434	434
	<b>e</b>	234	234	234
	<b>f</b>	11	11	11
	<b>g</b>	9	9	9
	<b>h</b>	519	519	519
	<b>M</b>	63	63	63
	<b>M*</b>	2x63	2x63	2x63
	<b>Øy [max]</b>	44	44	44
	Borna para cond. Sección	25	25	25
	Transvers. (mm²) min.-max.	-70	-70	-70