

Base mural
N.º ref. 578

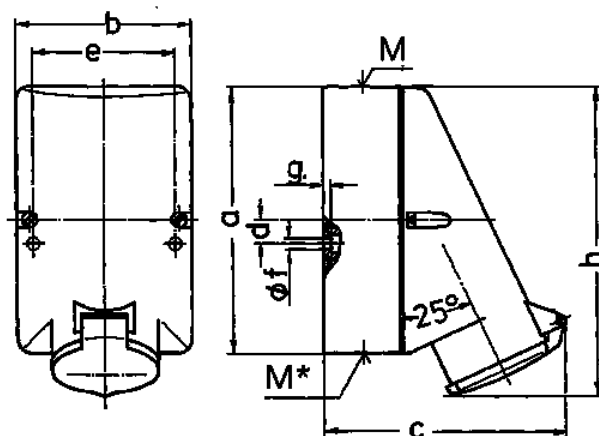


- Contacto roscado
- Fijación interior
- Una entrada para cable arriba y otra ciega (para cortar) en la parte trasera
- La parte inferior de la carcasa gira 180°

Especificaciones técnicas

| | |
|-----------------------|--------------------|
| Amperios | 16 A |
| Polos | 2 p |
| Voltios | 40-50 V |
| Sentido horario | 12 h |
| Hertzios | 50-60 Hz |
| Técnica de conexión | bornas de tornillo |
| Contactos | estándar |
| Grado de protección | IP 44 |
| Peso | 260 g |
| Marca de verificación | CN,CQC |

Planos y dimensiones



| Plano | Amp. | 16 | | 32 | |
|-------------------|-----------------------------------|--------------------------------|-----|--------------------------------|-----|
| | | 2 | 3 | 2 | 3 |
| 1 MB 137 | Polos | | | | |
| Dim. en mm | a | 128 | 128 | 128 | 128 |
| | b | 84 | 84 | 84 | 84 |
| | c | 120 | 120 | 120 | 120 |
| | d | 11 | 11 | 11 | 11 |
| | e | 68 | 68 | 68 | 68 |
| | f | 5,3 | 5,3 | 5,3 | 5,3 |
| | g. | 4 | 4 | 4 | 4 |
| | h | 146 | 146 | 146 | 146 |
| | M | 25 | 25 | 32 | 32 |
| | M* | 2x25 entrada ciega para cortar | | 2x25 entrada ciega para cortar | |
| | Ø y [max] | 18 | 18 | 25 | 25 |
| | Borna para cond. Sección | 4 | 4 | 4 | 4 |
| | Transvers. (mm²) min.-max. | -2x6 | -10 | -2x6 | -10 |