

Base mural

N.º ref. 7042

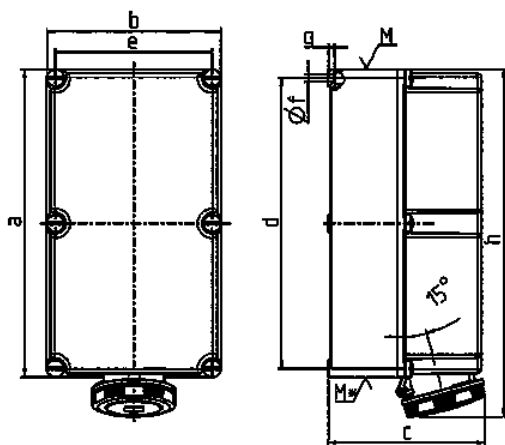


- Contacto roscado
- X-CONTACT®
- Protección y bloqueo eléctrico PKS on portafusibles de 3 polos NH 00

Especificaciones técnicas

| | |
|-----------------------|--------------------|
| Amperios | 125 A |
| Polos | 4 p |
| Voltios | 400 V |
| Sentido horario | 6 h |
| Hertzios | 50-60 Hz |
| Técnica de conexión | bornas de tornillo |
| Contactos | X-CONTACT® |
| Grado de protección | IP 67 |
| Material | plástico |
| Peso | 8700 g |
| Marca de verificación | CN,CQC |

Planos y dimensiones



| Plano | Amp. Polos | 125 | |
|-------------------|-----------------------------------|------|------|
| | | 4 | 5 |
| 1 MB 163 | | | |
| Dim. en mm | a | 460 | 460 |
| | b | 260 | 260 |
| | c | 234 | 234 |
| | d | 434 | 434 |
| | e | 234 | 234 |
| | f | 11 | 11 |
| | g | 9 | 9 |
| | h | 519 | 519 |
| | M | 63 | 63 |
| | M* | 2x63 | 2x63 |
| | Øy [max] | 44 | 44 |
| | Borna para cond. Sección | 25 | 25 |
| | Transvers. (mm²) min.-max. | -70 | -70 |