

Base mural

N.º ref. 7061

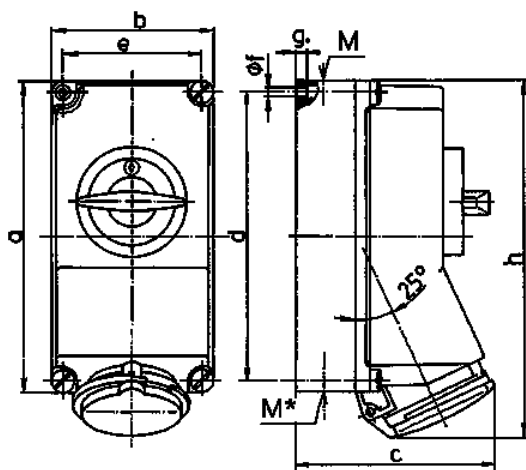


- Contacto roscado
- Desconectable
- Bloqueo mecánico DUO
- Portacontactos altamente resistente al calor
- Contactos niquelados
- Interruptor tripolar
- Se cierra con candado

Especificaciones técnicas

Amperios	32 A
Polos	7 p
Voltios	400 V
Sentido horario	6 h
Hertzios	50-60 Hz
Técnica de conexión	bornas de tornillo
Contactos	estándar
Grado de protección	IP 44
Material	plástico
Peso	1227 g

Planos y dimensiones



Plano	Amp. Polos	16	32
		7	7
1 MB 383			
Dim. en mm	a	225	225
	b	118	118
	c	141	146
	d	208	208
	e	101	101
	f	6,3	6,3
	g.	8	8
	h	254	264
	M	1x32 y 1x25	1x32 y 1x25
	M*	2x25	2x25
	Ø y [max]	25	25
	Borna para cond. Sección	1,5	2,5
	Transvers. (mm ²) mín.-max.	—4	—10