

## Base mural

N.º ref. 7126

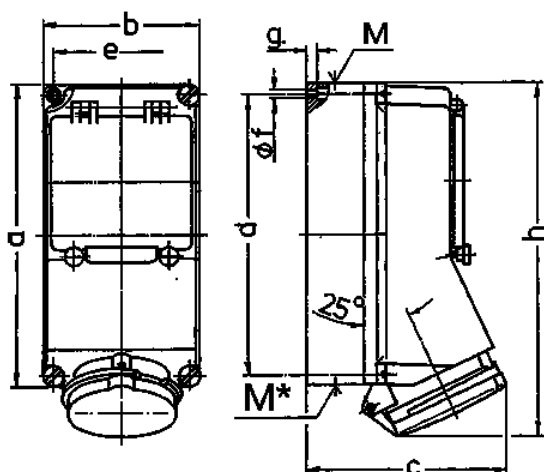


- Contacto roscado
- con interruptor diferencial (0,03 A)
- Otros diferenciales previa solicitud

## Especificaciones técnicas

Amperios	16 A
Polos	4 p
Voltios	400 V
Sentido horario	6 h
Hertzios	50-60 Hz
Técnica de conexión	bornas de tornillo
Contactos	estándar
Grado de protección	IP 44
Material	plástico
Peso	1434 g
Marca de verificación	CN,CQC

## Planos y dimensiones



Plano 1 MB 168	Amp. Polos	16			32		
		3	4	5	3	4	5
Dim. en mm	a	225	225	225	225	225	225
	b	118	118	118	118	118	118
	c	141	141	141	146	146	146
	d	208	208	208	208	208	208
	e	101	101	101	101	101	101
	f	6,3	6,3	6,3	6,3	6,3	6,3
	g	8	8	8	8	8	8
	h	250	252	254	264	264	264
	M	1x25 y 1x32			1x25 y 1x32		
	M*	2x25	2x25	2x25	2x25	2x25	2x25
Ø y [max]		25	25	25	25	25	25
Borna para cond. Sección		1,5	1,5	1,5	2,5	2,5	2,5
Transvers. (mm <sup>2</sup> ) mín.-max.		-4	-4	-4	-10	-10	-10