

## Base mural

N.º ref. 767

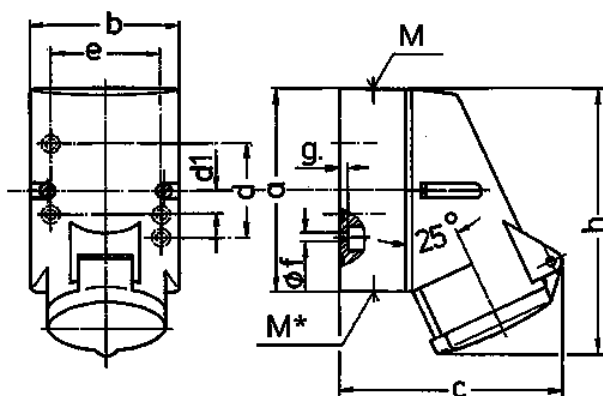


- Contacto roscado
- Fijación interior
- Una entrada de cables superior y dos ciegas (para cortar) inferiores con 4 polos la carcasa inferior gira 180°

## Especificaciones técnicas

Amperios	16 A
Polos	3 p
Voltios	Transformador de aislamiento
Sentido horario	12 h
Técnica de conexión	bornas de tornillo
Contactos	estándar
Grado de protección	IP 44
Peso	180 g

## Planos y dimensiones



Plano	Amp.	16		
		Polos		
<b>1 MB 209</b>		<b>3</b>	<b>4</b>	<b>5</b>
Dím. en mm	a	87	100	100
	b	64	75	75
	c	99	110	113
	d	40	-	-
	d1	-	11	11
	e	50	59	59
	f	4,5	5	5
	g	4	4	4
	h	115	125	128
	M	20	20	20
	M*	20 entrada ciega para cortar		
Ø y (max)		15	15	15
Borna para cond. Sección		1,5	1,5	1,5
Transvers. (mm²) min.-max.		-4	-4	-4