

Base semiempotrable con toma de tierra

N.º ref. 10713

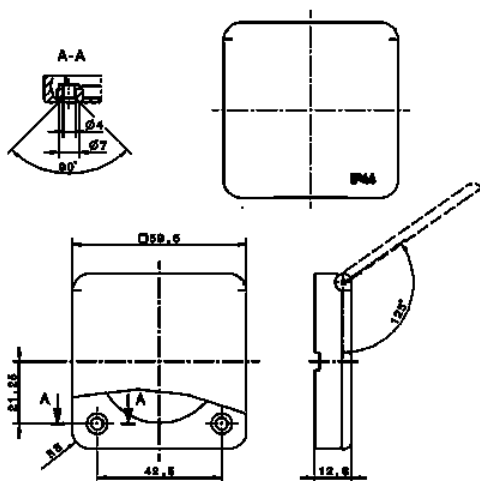


- Sistema GB
- con tapa abatible
- 3 bornes de tornillo
- Con marco de recubrimiento apropiado y junta
- No combinable con partes inferiores de base mural 10714, 10715 ó 10716.

Especificaciones técnicas

Amperios	13 A
Polos	3 p
Voltios	230 V
Técnica de conexión	bornas de tornillo
Contactos	estándar
Grado de protección	IP 44
Protección para niños	true
Junta de goma	59.5x59.5 mm
Agujero de fijación	42.5x42.5 mm
Peso	63 g

Planos y dimensiones



Plano
1 MB 422

Dim. en mm