

## Clavija SCHUKO®

N.º ref. 10749

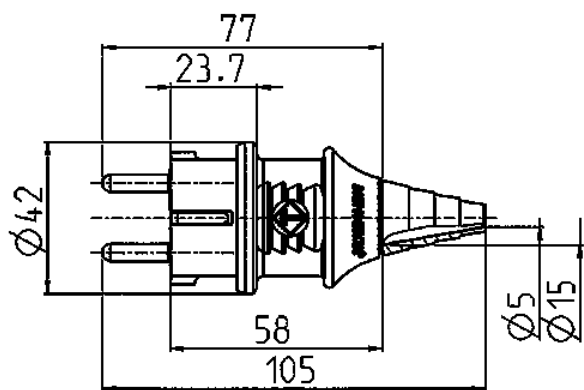


- Contacto roscado
- con conductor de puesta a tierra doble según la normativa alemana y francesa/belga
- con protección contra torsiones de cable
- Para cables de hasta 3 x 2,5 mm<sup>2</sup>, hasta H07RN-F

## Especificaciones técnicas

Amperios	16 A
Polos	3 p
Voltios	230 V
Técnica de conexión	bornas de tornillo
Contactos	estándar
Grado de protección	IP 44
Protección para niños	false
Peso	49 g
Marca de verificación	DE, VDE, AT, ÖVE

## Planos y dimensiones



**Plano**  
**2 MB 139**

**Dim. en mm**