

Base semiempotrable con toma de tierra

N.º ref. 11131

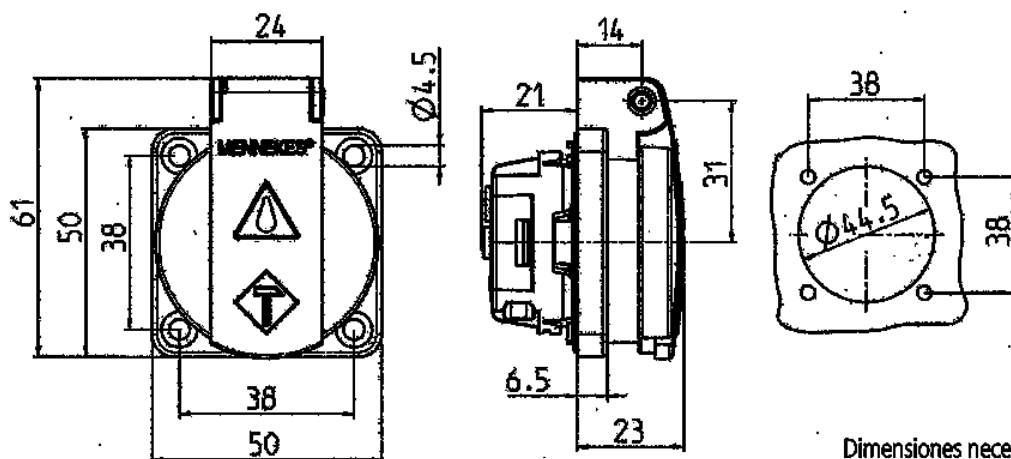


- normativa francesa/belga
- con tapa abatible
- 3 bornes rápidos o 3 bornes de tornillo como bornes de conexión de 1,5 - 2,5 mm²
- otros colores previa solicitud

Especificaciones técnicas

| | |
|-----------------------|--------------------|
| Amperios | 16 A |
| Polos | 3 p+T |
| Voltios | 230 V |
| Técnica de conexión | bornas de tornillo |
| Contactos | estándar |
| Grado de protección | IP 44 |
| Protección para niños | false |
| Junta de goma | 50x50 mm |
| Agujero de fijación | 38x38 mm |
| Peso | 46 g |

Planos y dimensiones



**Plano
1 MB 410**

Dim. en mm

Dimensiones necesarias para instalación en mm