

Base semiempotrable SCHUKO®

N.º ref. 11312

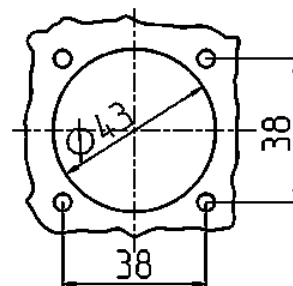
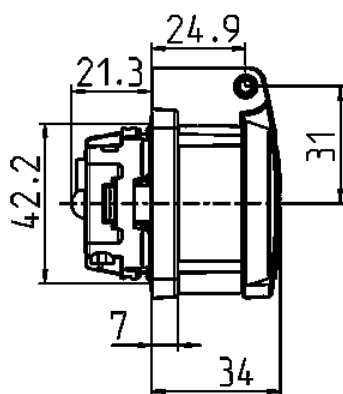
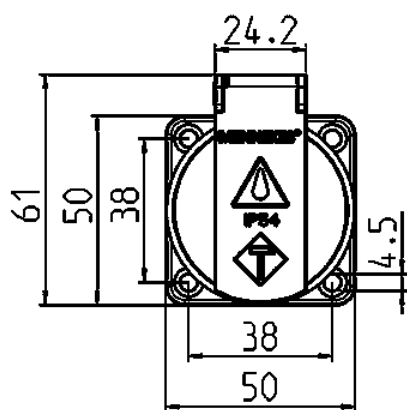


- Con tapa abatible
- con borde de obturación
- 3 bornes rápidos como bornes de conexión de 1,5 - 2,5 mm²
- Otros colores previa solicitud.

Especificaciones técnicas

Amperios	16 A
Polos	2 p+T
Voltios	230 V
Técnica de conexión	bornas rápidas
Contactos	estándar
Grado de protección	IP 54
Protección para niños	false
Junta de goma	50x50 mm
Agujero de fijación	38x38 mm
Peso	60 g
Marca de verificación	DE, VDE

Planos y dimensiones



**Plano
1 MB 5861**

Dim. en mm