

**Base semiempotrable SCHUKO®**

N.º ref. 11331

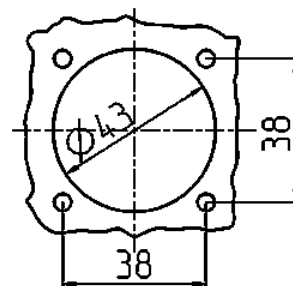
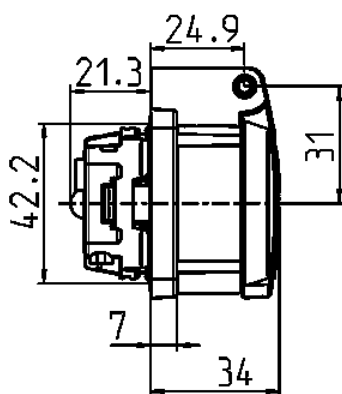
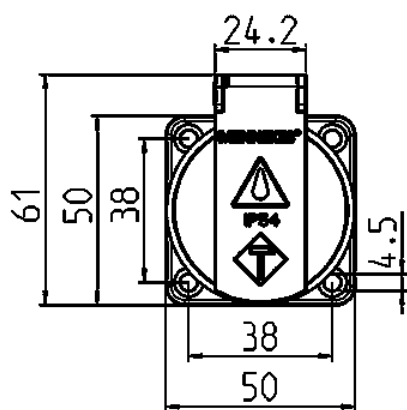


- Con tapa abatible
- con borde de obturación
- 3 bornes de tornillo como bornes de conexión de 1,5 - 2,5 mm<sup>2</sup>
- Otros colores previa solicitud.

**Especificaciones técnicas**

|                       |                    |
|-----------------------|--------------------|
| Amperios              | 16 A               |
| Polos                 | 2 p+T              |
| Voltios               | 230 V              |
| Técnica de conexión   | bornas de tornillo |
| Contactos             | estándar           |
| Grado de protección   | IP 54              |
| Protección para niños | false              |
| Junta de goma         | 50x50 mm           |
| Agujero de fijación   | 38x38 mm           |
| Peso                  | 60 g               |
| Marca de verificación | DE, VDE            |

**Planos y dimensiones**



**Plano  
1 MB 5861**

**Dim. en mm**