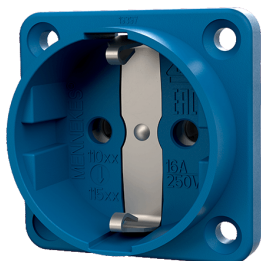


Base semiempotrable SCHUKO®

N.º ref. 11511

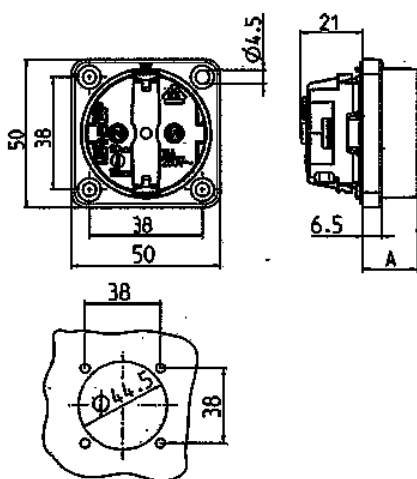


- Sin tapa abatible
- 3 bornes rápidos como bornes de conexión de 1,5 - 2,5 mm²
- Otros colores previa solicitud.

Especificaciones técnicas

| | |
|-----------------------|-----------------|
| Amperios | 16 A |
| Polos | 2 p+T |
| Voltios | 230 V |
| Técnica de conexión | bornas rápidas |
| Contactos | estándar |
| Grado de protección | IP 20 |
| Protección para niños | false |
| Junta de goma | 50x50 mm |
| Agujero de fijación | 38x38 mm |
| Peso | 31 g |
| Marca de verificación | DE,VDE, NL,Kema |

Planos y dimensiones



| Plano | Dim. A |
|---------------------------------|--------|
| 1 MB 450 | |
| Dim. en mm | |
| SCHUKO | 18,3 |
| normas francesas/belgas, | 15,8 |
| normas danesas | 15,8 |