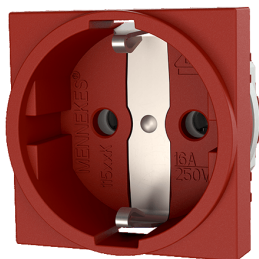


Base encajable SCHUKO®

N.º ref. 11513K

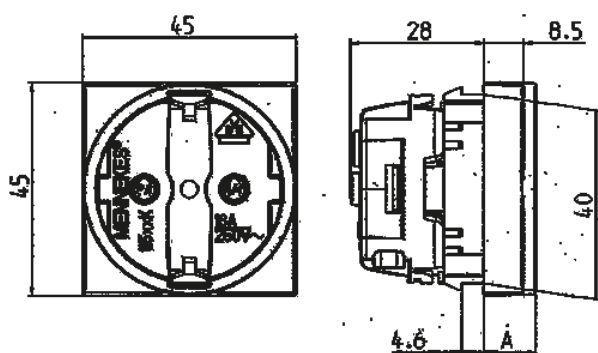


- Sin tapa abatible
- 3 bornes rápidos como bornes de conexión de 1,5 - 2,5 mm²
- Para instalar fácilmente en conductos de cables o cajas
- Montaje en el carril DIN con el caballete de montaje 11254

Especificaciones técnicas

Amperios	16 A
Polos	2 p+T
Voltios	230 V
Técnica de conexión	bornas rápidas
Contactos	estándar
Grado de protección	IP 20
Protección para niños	false
Junta de goma	45x45 mm
Peso	32 g
Marca de verificación	DE, VDE

Planos y dimensiones



Plano 1 MB 457 Dim. en mm	Dim. A
SCHUKO	11,0
normas francesas/belgas,	8,5
normas danesas	8,5