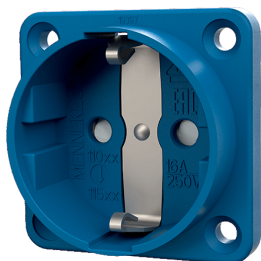


Base semiempotrable SCHUKO®

N.º ref. 11561

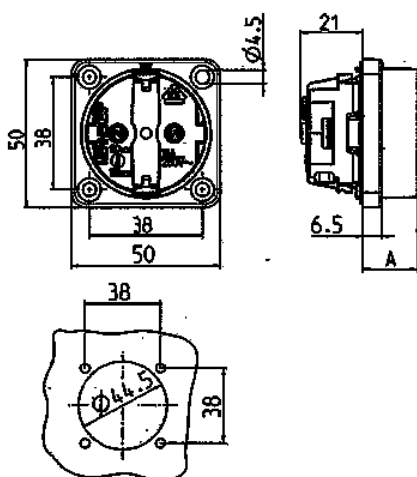


- Sin tapa abatible
- 3 bornes rápidos como bornes de conexión de 1,5 - 2,5 mm²
- Otros colores previa solicitud.

Especificaciones técnicas

Amperios	16 A
Polos	2 p+T
Voltios	230 V
Técnica de conexión	bornas rápidas
Contactos	estándar
Grado de protección	IP 20
Protección para niños	true
Junta de goma	50x50 mm
Agujero de fijación	38x38 mm
Peso	32 g
Marca de verificación	DE, VDE, NL, Kema

Planos y dimensiones



Plano	Dim. A
1 MB 450	
Dim. en mm	
SCHUKO	18,3
normas francesas/belgas,	15,8
normas danesas	15,8