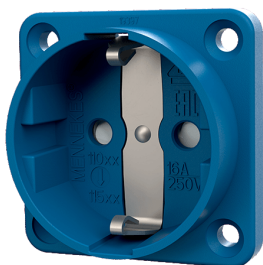


**Base semiempotrable SCHUKO®**

N.º ref. 11581

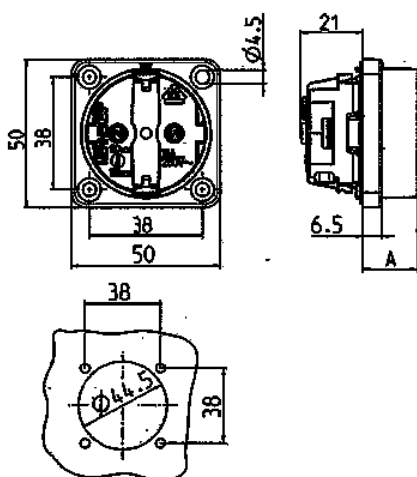


- Sin tapa abatible
- 3 bornes de tornillo como bornes de conexión de 1,5 - 2,5 mm<sup>2</sup>
- Otros colores previa solicitud.

**Especificaciones técnicas**

Amperios	16 A
Polos	2 p+T
Voltios	230 V
Técnica de conexión	bornas de tornillo
Contactos	estándar
Grado de protección	IP 20
Protección para niños	true
Junta de goma	50x50 mm
Agujero de fijación	38x38 mm
Peso	40 g
Marca de verificación	DE, VDE, NL, Kema

**Planos y dimensiones**



Plano	Dim. A
<b>1 MB 450</b>	
<b>Dim. en mm</b>	
<b>SCHUKO</b>	18,3
<b>normas francesas/belgas,</b>	15,8
<b>normas danesas</b>	15,8