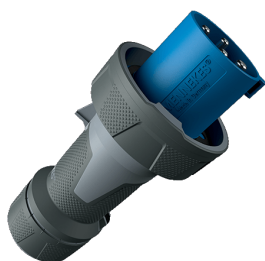


**Clavija PowerTOP® Xtra**  
N.º ref. 13218

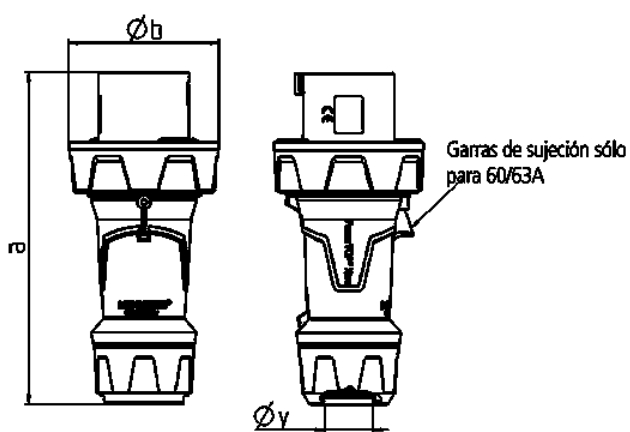


- Contacto roscado
- Superficies engomadas
- Bornes tipo marco
- Portacontactos altamente resistente al calor
- Contactos niquelados
- Prensaestopas roscado con junta de estanqueidad
- Dispositivo antitracción y protección contra pliegues del cable
- Carcasa con cierre roscado
- Gatillo de seguridad para carcasa y prensaestopas roscado

**Especificaciones técnicas**

|                       |  |
|-----------------------|--|
| Amperios              | 125 A  |
| Polos                 | 4 p  |
| Voltios               | 230 V  |
| Sentido horario       | 9 h  |
| Hertzios              | 50-60 Hz   |
| Técnica de conexión   | bornas de tornillo   |
| Contactos             | portacontactos altamente resistente al calor, contactos niquelados |
| Grado de protección   | IP 67  |
| Peso                  | 1404 g   |
| Marca de verificación | DE, VDE, CN, CQC   |

**Planos y dimensiones**



| Plano                             | Amp.         | 63  |     |     | 125 |     |     |
|-----------------------------------|--------------|-----|-----|-----|-----|-----|-----|
|                                   |              | 3   | 4   | 5   | 3   | 4   | 5   |
| <b>2 MB 225</b>                   | <b>Polos</b> |     |     |     |     |     |     |
| <b>Dim. en mm</b>                 | <b>a</b>     | 250 | 250 | 250 | 290 | 290 | 290 |
|                                   | <b>b</b>     | 114 | 114 | 114 | 130 | 130 | 130 |
|                                   | <b>y</b>     | 36  | 36  | 36  | 49  | 49  | 49  |
| <b>Borna para cond. Sección</b>   |              | 6   | 6   | 6   | 25  | 25  | 25  |
| <b>Transvers. (mm²) mín.-max.</b> |              | —16 | —16 | —16 | —50 | —50 | —50 |