

Clavija PowerTOP®

N.º ref. 13260

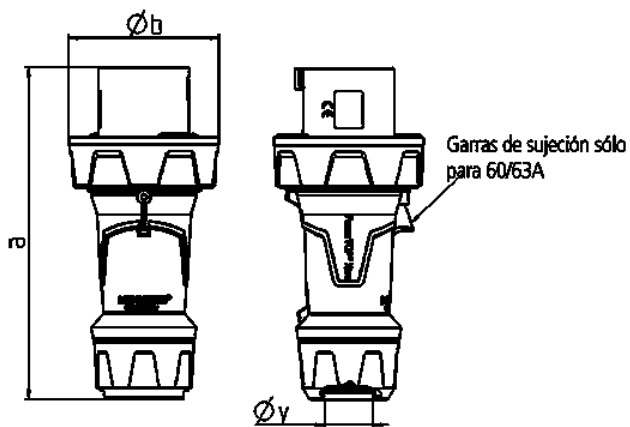


- Contacto roscado
- Bornes tipo marco
- Portacontactos altamente resistente al calor
- Contactos niquelados
- Gatillo de seguridad
- Prensaestopas roscado y dispositivo antitracción exterior

Especificaciones técnicas

Amperios	63 A
Polos	5 p
Voltios	400 V
Sentido horario	6 h
Hertzios	50-60 Hz
Técnica de conexión	bornas de tornillo
Contactos	portacontactos altamente resistente al calor, contactos niquelados
Grado de protección	IP 67
Peso	880 g

Planos y dimensiones



Plano	Amp. Polos	63			125		
		3	4	5	3	4	5
2 MB 225							
Dim. en mm	a	250	250	250	290	290	290
	b	114	114	114	130	130	130
	y	36	36	36	49	49	49
Borna para cond. Sección		6	6	6	25	25	25
Transvers. (mm²) mín.-max.		-16	-16	-16	-50	-50	-50