

## Clavija PowerTOP®

N.º ref. 13261

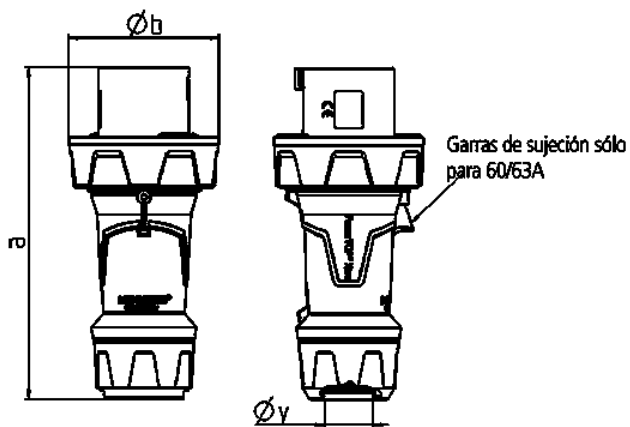


- Contacto roscado
- Bornes tipo marco
- Portacontactos altamente resistente al calor
- Contactos niquelados
- Gatillo de seguridad
- Prensaestopas roscado y dispositivo antitracción exterior

## Especificaciones técnicas

Amperios	125 A
Polos	5 p
Voltios	400 V
Sentido horario	6 h
Hertzios	50-60 Hz
Técnica de conexión	bornas de tornillo
Contactos	portacontactos altamente resistente al calor, contactos niquelados
Grado de protección	IP 67
Peso	1400 g

## Planos y dimensiones



Plano	Amp.	63			125		
		3	4	5	3	4	5
<b>2 MB 225</b>	<b>Polos</b>						
<b>Dim. en mm</b>	<b>a</b>	250	250	250	290	290	290
	<b>b</b>	114	114	114	130	130	130
	<b>y</b>	36	36	36	49	49	49
<b>Borna para cond. Sección</b>		6	6	6	25	25	25
<b>Transvers. (mm²) mín.-max.</b>		-16	-16	-16	-50	-50	-50