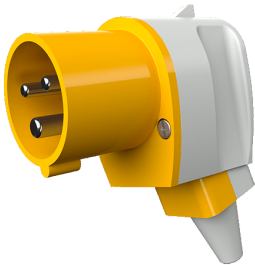


Clavija acodada

N.º ref. 1410

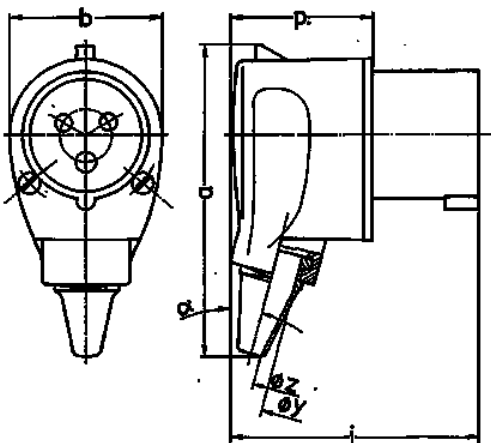


- Contacto roscado
- Contactos niquelados
- Protección contra pliegues del cable
- Puede utilizarse con bases Cepex

Especificaciones técnicas

Amperios	16 A
Polos	3 p
Voltios	110 V
Sentido horario	4 h
Hertzios	50-60 Hz
Técnica de conexión	bornas de tornillo
Contactos	contactos niquelados
Grado de protección	IP 44
Peso	115 g
Marca de verificación	CN,CQC

Planos y dimensiones



2 MB 69	Amp. Polos	16 3
Dim. en mm	a	107
	b	53
	h	—
	i	85
	o	—
	p	49
	y	17,5
	z	7
	α	15°
Borna para cond. Sección		1
Transvers. (mm ²) min.-max.		—2,5