

Prolongador PowerTOP® Xtra
N.º ref. 14129

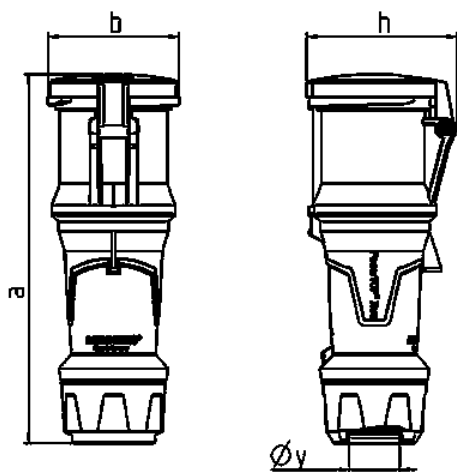


- Contacto roscado
- Superficies engomadas
- Bornes tipo marco
- X-CONTACT®
- Portacontactos altamente resistente al calor
- Contactos niquelados
- Prensaestopas roscado con junta de estanqueidad
- Dispositivo antitracción y protección contra pliegues del cable
- Carcasa con cierre roscado
- Gatillo de seguridad para carcasa y prensaestopas roscado

Especificaciones técnicas

| | |
|-----------------------|--|
| Amperios | 63 A |
| Polos | 4 p |
| Voltios | 400 V |
| Sentido horario | 6 h |
| Hertzios | 50-60 Hz |
| Técnica de conexión | bornas de tornillo |
| Contactos | portacontactos altamente resistente al calor, contactos niquelados, X-CONTACT® |
| Grado de protección | IP 44 |
| Peso | 802 g |
| Marca de verificación | DE, VDE |

Planos y dimensiones



| Plano 3 MB 69 | Amp. Polos | 63 | | |
|---|---------------|-----|-----|-----|
| | | 3 | 4 | 5 |
| Dim. en mm | a | 268 | 268 | 268 |
| | b | 95 | 95 | 95 |
| | h | 109 | 109 | 109 |
| | y | 36 | 36 | 36 |
| Borna para cond. Sección | | 6 | 6 | 6 |
| Transvers. (mm ²) min.-max. | | —16 | —16 | —16 |