

**Prolongador PowerTOP® Xtra**  
N.º ref. 14219

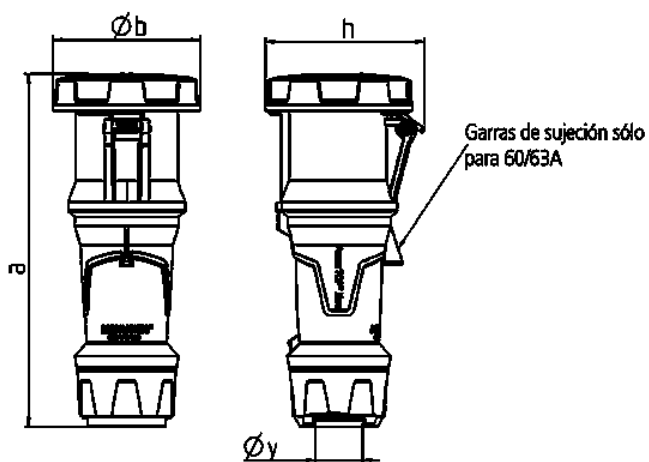


- Contacto roscado
- Superficies engomadas
- Bornes tipo marco
- X-CONTACT®
- Prensaestopas roscado con junta de estanqueidad
- Dispositivo antitracción y protección contra pliegues del cable
- Carcasa con cierre roscado
- Gatillo de seguridad para carcasa y prensaestopas roscado
- Productos con contacto piloto bajo pedido

**Especificaciones técnicas**

Amperios	125 A
Polos	4 p
Voltios	400 V
Sentido horario	6 h
Hertzios	50-60 Hz
Técnica de conexión	bornas de tornillo
Contactos	portacontactos altamente resistente al calor, X-CONTACT®
Grado de protección	IP 67
Peso	1554 g
Marca de verificación	DE, VDE, CN, CQC

**Planos y dimensiones**



Plano	Amp. Polos	63			125		
		3	4	5	3	4	5
<b>3 MB 68</b>							
<b>Dim. en mm</b>	<b>a</b>	270	270	270	310	310	310
	<b>b</b>	113	113	113	125	125	125
	<b>h</b>	123	123	123	135	135	135
	<b>y</b>	36	36	36	49	49	49
	<b>Borna para cond. Sección</b>	6	6	6	25	25	25
	<b>Transvers. (mm²) mín.-max.</b>	—16	—16	—16	—50	—50	—50