

## Clavija de prueba de la secuencia de fases

N.º ref. 1436

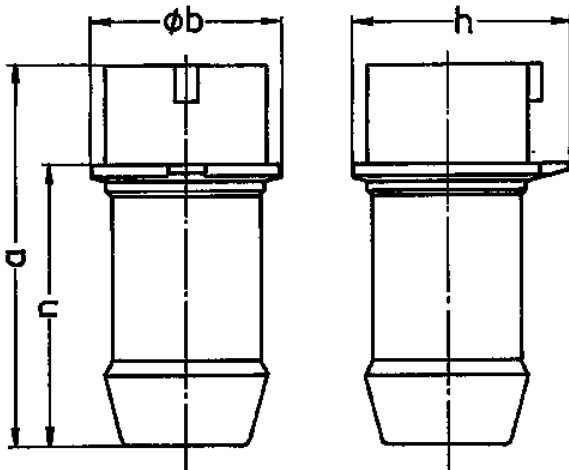


- según VDE 0413, parte 7, DIN-EN 61557-7

## Especificaciones técnicas

Amperios	63 A
Polos	4 p
Voltios	400 V
Sentido horario	6 h
Hertzios	50-60 Hz
Contactos	estándar
Grado de protección	IP 44
Peso	612 g
Marca de verificación	CN,CQC

## Planos y dimensiones



Plano	Amp.	16		32		63	
		4	5	4	5	4	5
2 MB 140	Polos						
Dim. en mm	a	126	129	145	145	211	211
	b	60	65	66	74	100	100
	h	62	69	71	80	100	100
	n	90	93	99	99	145	145