

Clavija AM-TOP®

N.º ref. 150ZA

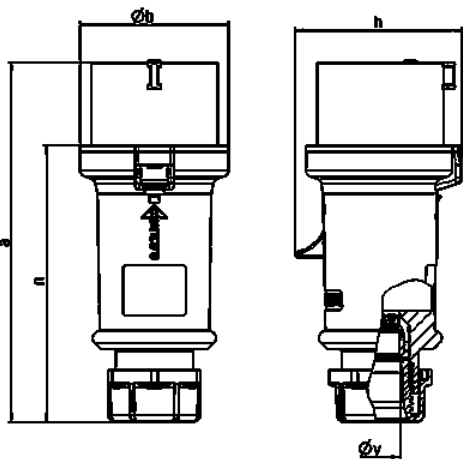


- con bornes de tornillo
- cuerpo en una pieza única
- prensaestopas y sellado
- pasacables y protección contra tirones

Especificaciones técnicas

Amperios	16 A
Polos	3 p
Voltios	230 V
Sentido horario	6 h
Hertzios	50-60 Hz
Técnica de conexión	bornas de tornillo
Contactos	estándar
Grado de protección	IP 44
Peso	140 g

Planos y dimensiones



Plano	Amp.	16			32		
		3	4	5	3	4	5
2 MB 214	Polos						
Dim. en mm	a	148	160	160	197	197	197
	b	55	65,6	65,6	75	75	75
	h	61	72,5	72,5	80,5	80,5	85
	n	112	123,5	123,5	152	152	152
	y	14,5	16	16	22	22	22
Borna para cond. Sección		1	1	1	2,5	2,5	2,5
Transvers. (mm²) min.-max.		-2,5	-2,5	-2,5	-6	-6	-6