

## Base semiempotrable con TwinCONTACT

N.º ref. 154

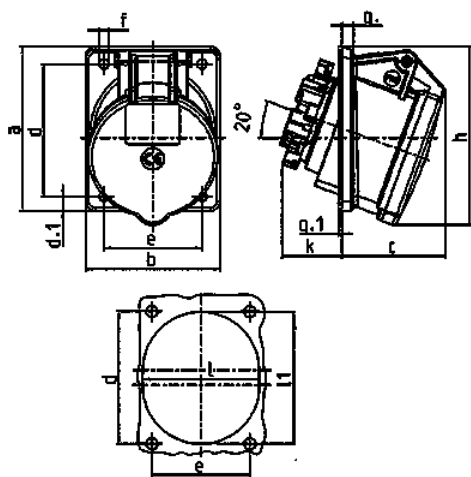


- Sin tornillos, con técnica de desplazamiento de aislamiento
- Para cableados de paso
- Inclinación de 20°

### Especificaciones técnicas

Amperios	16 A
Polos	4 p
Voltios	400 V
Sentido horario	6 h
Hertzios	50-60 Hz
Técnica de conexión	sin tornillos - TwinCONTACT
Contactos	estándar
Grado de protección	IP 44
Junta de goma	87x71 mm
Agujero de fijación	70x52 mm
Inclinación	20 °
Peso	120 g

### Planos y dimensiones



Plano	Amp.	16	
		4	5
<b>1 MB 650</b>	<b>Polos</b>		
<b>Dim. en mm</b>	<b>a</b>	87	87
	<b>b</b>	71	71
	<b>c</b>	58	57
	<b>d</b>	70	70
	<b>d.1</b>	7,5	7,5
	<b>e</b>	52	52
	<b>f</b>	5,1	5,1
	<b>g</b>	6	6
	<b>g.1</b>	2	2
	<b>h</b>	92	95
	<b>k</b>	31	32
	<b>l</b>	61	62
	<b>l1</b>	-	72
<b>Borna para cond. Sección</b>		1,5	1,5
<b>Transvers. (mm²) min.-max.</b>		-4	-4