

Tejadillo protector

N.º ref. 15542

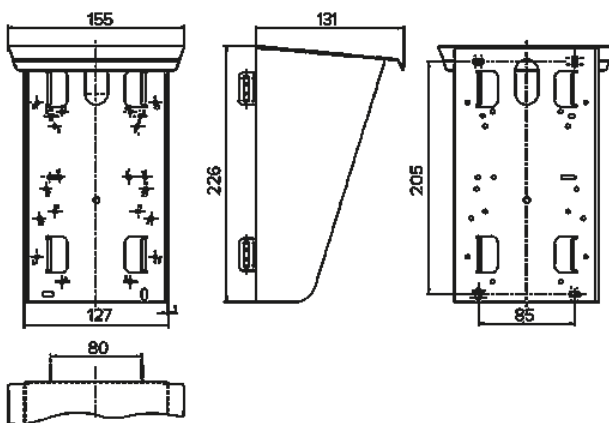


- de acero inoxidable (material 1.4301)
- con paredes laterales
- para montaje en postes
- medidas (al. x an. x prof.) 226 x 155 x 131/52 mm
- superficie: Acero inox. pulido

Especificaciones técnicas

Peso	652 g
------	-------

Planos y dimensiones



Plano
1 MB 431

Dim. en mm