

CombiTOWER®

N.º ref. 15680

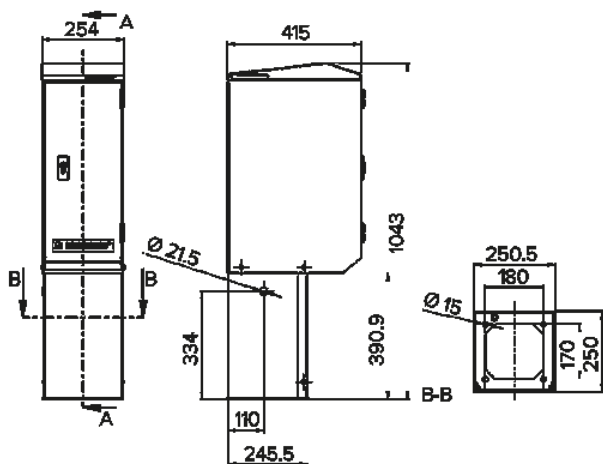


- con puerta con cerradura
- de acero inoxidable (material 1.4301)
- bajo pedido material 1.4571
- tapa y frontal desmontable
- Dimensiones (alto x ancho x profundidad): 1043 x 254 x 415 mm
- válido para AMAXX® combinaciones de 2, 3 o 4 segmentos
- Acero inox. pulido

Especificaciones técnicas

Peso	24900 g
------	---------

Planos y dimensiones



Plano
1 MB 518

Dim. en mm