

CombiTOWER®

N.º ref. 15740

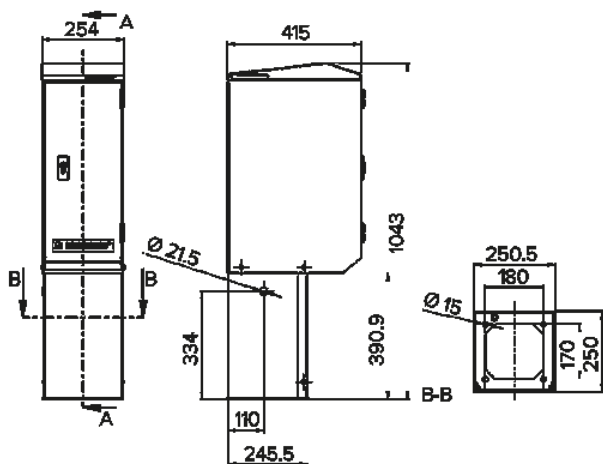


- con puerta con cerradura
- De acero inoxidable
- con cubierta desmontable y placa frontal
- Medidas (al. x an. x prof.): 1043 x 254 x 415 mm
- adecuado para combinaciones de bases AMAXX® con 5 segmentos

Especificaciones técnicas

Peso	26000 g
------	---------

Planos y dimensiones



Plano
1 MB 518

Dim. en mm