

## Base semiempotrable SCHUKO® TM

N.º ref. 17021

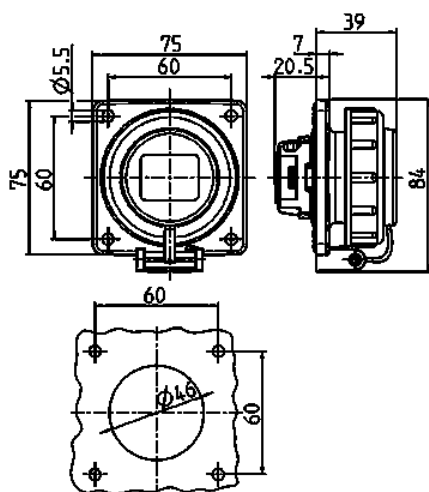


- Contacto roscado
- con cierre de bayoneta sujeto por cinta
- Marco cuadrado
- (Forma AS)
- Tapa protectora de conexión, n.º de ref. 19027706, disponible si es necesario

## Especificaciones técnicas

Amperios	16 A
Polos	2 p+T
Voltios	230 V
Técnica de conexión	bornas de tornillo
Contactos	estándar
Grado de protección	IP 68
Protección para niños	false
Junta de goma	75x75 mm
Agujero de fijación	60x60 mm
Peso	110 g
Marca de verificación	DE, VDE

## Planos y dimensiones



**Plano**  
**1 MB 628**

**Dim. en mm**