

## Base semiempotrable SCHUKO® TM

N.º ref. 17039

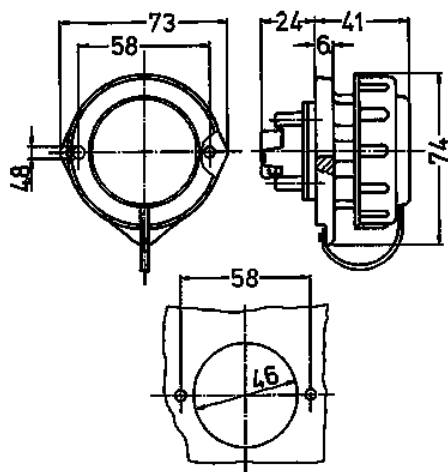


- Contacto roscado
- con cierre de bayoneta sujeto por cinta
- Marco ovalado
- Dos orificios de sujeción (Forma BS)
- Tapa protectora de conexión, n.º de ref. 19027706, disponible si es necesario.

## Especificaciones técnicas

|                       |                    |
|-----------------------|--------------------|
| Amperios              | 16 A               |
| Polos                 | 2 p+T              |
| Voltios               | 230 V              |
| Técnica de conexión   | bornas de tornillo |
| Contactos             | estándar           |
| Grado de protección   | IP 68              |
| Protección para niños | false              |
| Peso                  | 94 g               |
| Marca de verificación | DE, VDE            |

## Planos y dimensiones



**Plano**  
**1 MB 301**

**Dim. en mm**