

## Base semiempotrable con toma de tierra

N.º ref. 17081

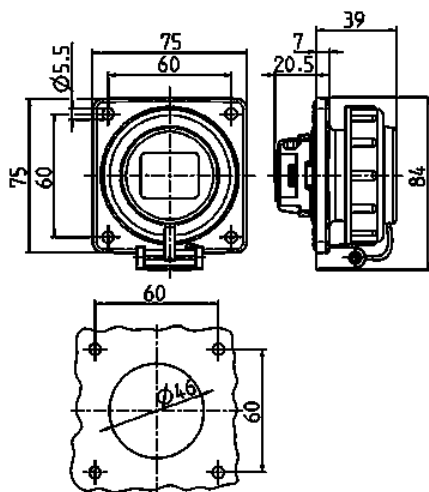


- Normativa francesa/belga
- contacto roscado
- con tapa con cierre de bayoneta unida por cinta
- marco cuadrado
- cuatro agujeros de fijación

## Especificaciones técnicas

Amperios	16 A
Polos	2 p+T
Voltios	230 V
Técnica de conexión	bornas de tornillo
Contactos	estándar
Grado de protección	IP 68
Protección para niños	true
Junta de goma	75x75 mm
Agujero de fijación	60x60 mm
Peso	106 g

## Planos y dimensiones



**Plano**  
**1 MB 628**

**Dim. en mm**